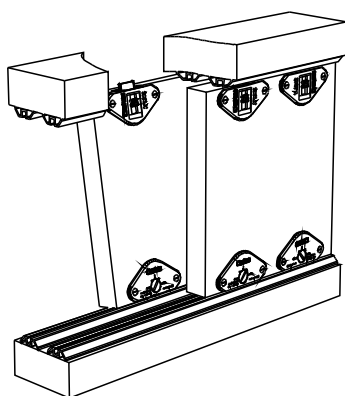


Posúvne kovanie pre nábytkové dvere do 18kg

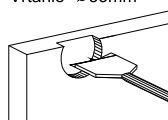
obj. číslo	špecifikácia	farba
2567	sada kovania	hnedá
2567-1	sada kovania	biela
2567-2	sada kovania	čierna
2569	profil 1,5M	hnedá
2568	profil 1,5M	biela
2569-1	profil 1,5M	čierna
2569-5	profil 3,0M	biela
2569-6	profil 3,0M	hnedá
2569-9	profil 3,0M	hliník

Sada kovania obsahuje:

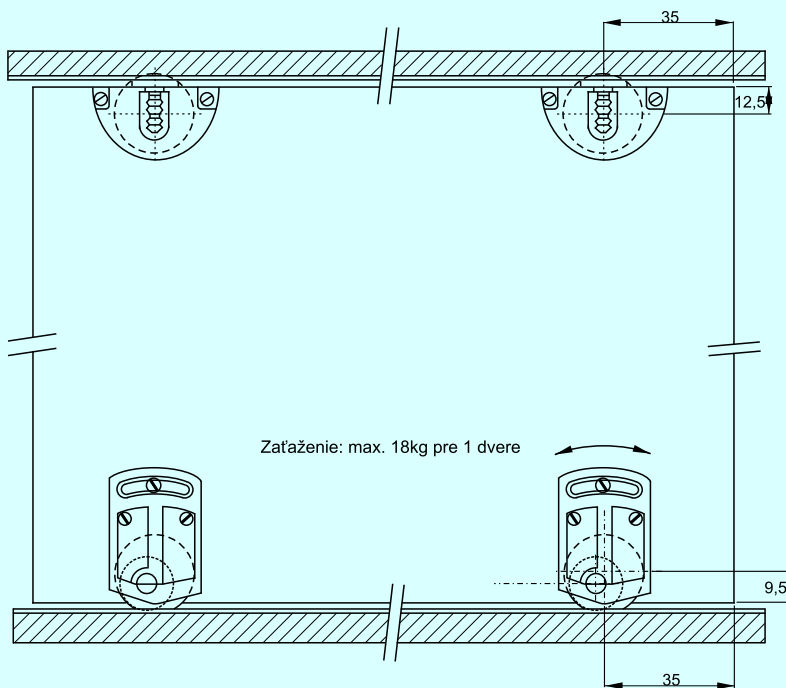
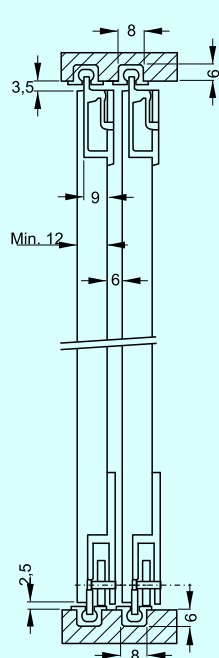
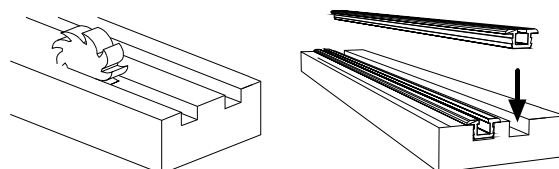
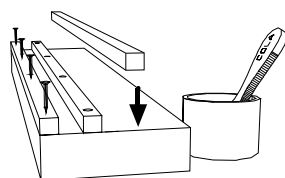
- 2 ks spodné kolieska
- 2 ks horné vodička
- spojovací materiál



Vŕtanie $\varnothing 35\text{mm}$



Spôsob montáže profilov



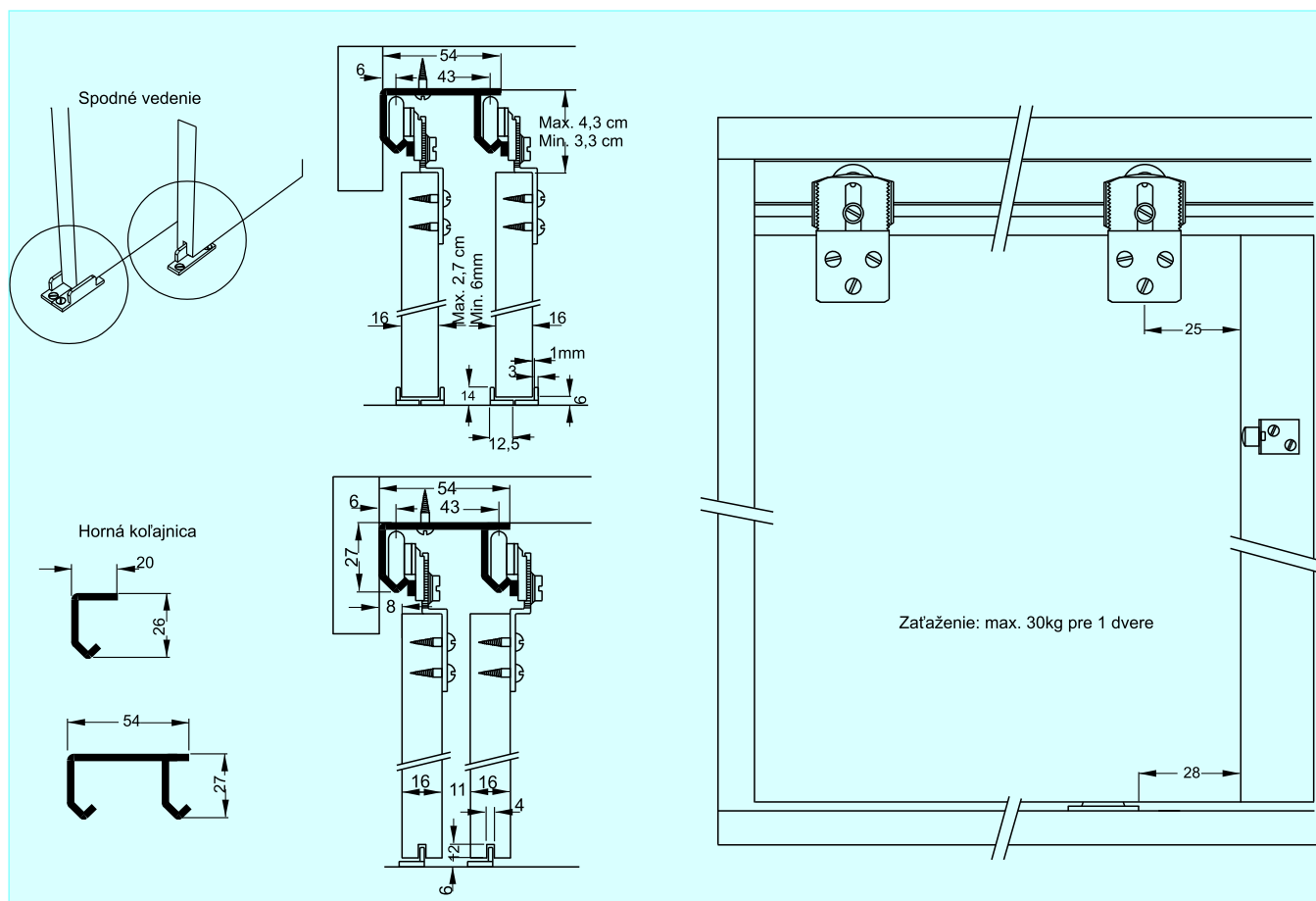
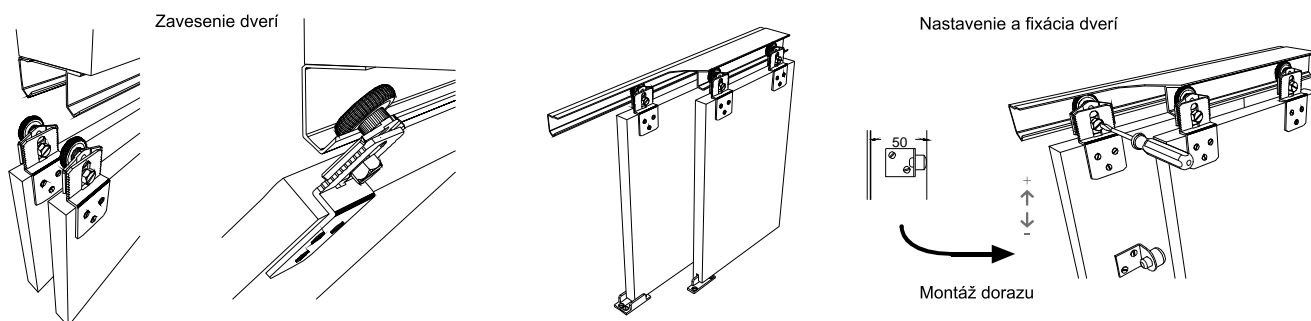
Posúvne kovanie pre nábytkové dvere do 30kg

obj. číslo	špecifikácia	úprava
5601	sada kovania	biely zinok
5602	profil 2M	zinok
5602-1	profil 3M	zinok
5603	dvojprofil 2M	zinok
5603-1	dvojprofil 3M	zinok
5603-2	dvojprofil 2M	hliník
5603-3	dvojprofil 3M	hliník
5604	vodiací element	plast
5604-4	doraz	biely zinok



Sada kovania obsahuje:

- 2 ks horné koliesko
- 1 ks spodné vodičko
- spojovací materiál



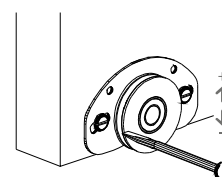
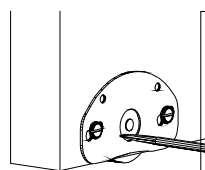
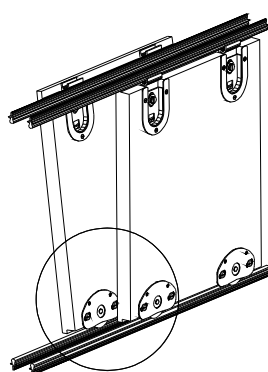
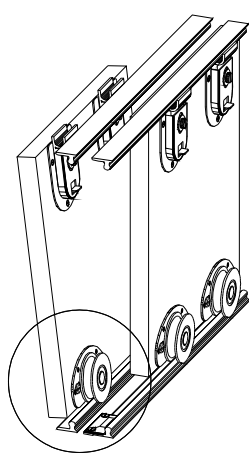
Posúvne kovanie pre nábytkové dvere do 50kg

obj. číslo	špecifikácia
5616	sada kovania
5616-2	profil 3M strieborný
5616-3	profil 2M strieborný

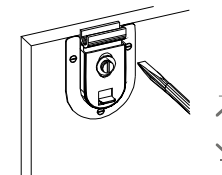
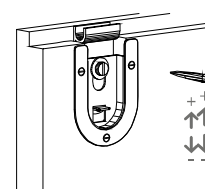


Sada kovania obsahuje:

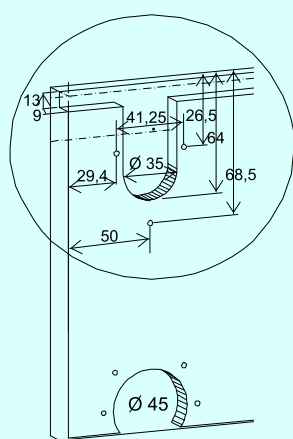
- 2 ks spodné koliesko
- 2 ks horné vodítko
- 1 ks doraz
- spojovací materiál



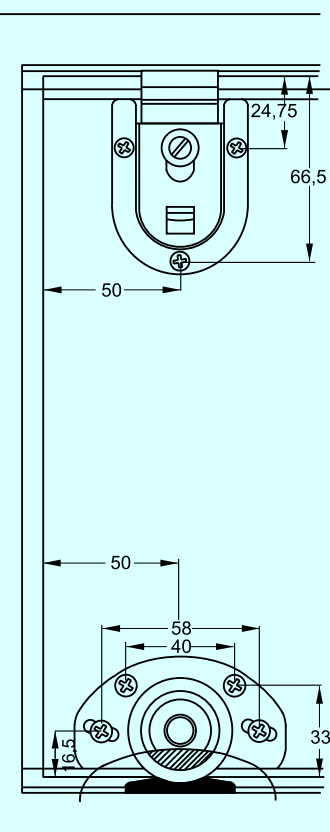
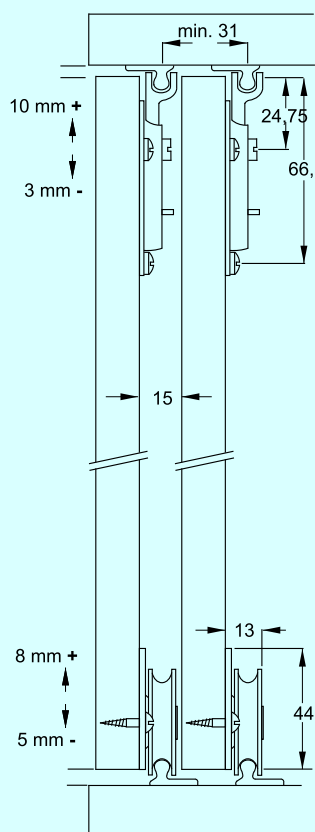
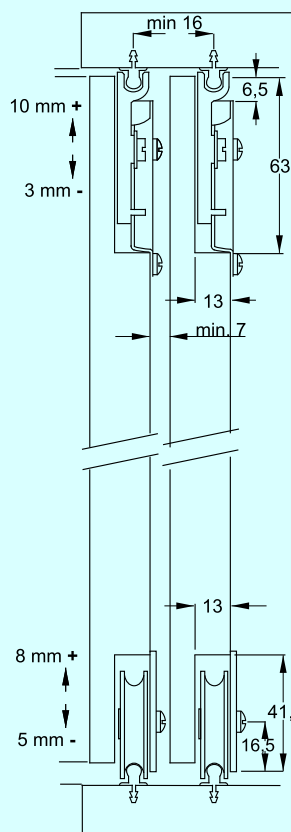
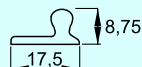
Nastavenie a fixácia dverí



05 - POSÚVNE
KOVANIE



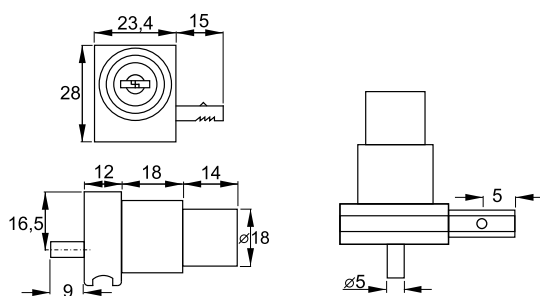
Spodná a horná kolajnica



Posúvne kovanie pre sklenené dvere do 18kg

ZÁMOK 8600

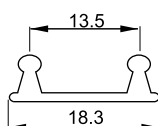
2887-0	chróm
2887	matný chróm



KOĽAJNICA SPODNÁ

2887-1	hliník
---------------	--------

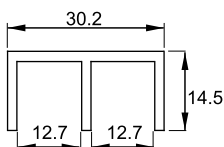
F



KOĽAJNICA HORNÁ

2887-2	hliník
---------------	--------

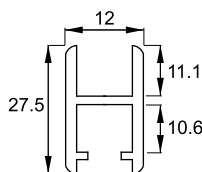
A



PROFIL "H"

2887-3	hliník
---------------	--------

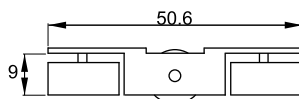
G



KOLIESKO SPODNÉ

2887-4	nikel
---------------	-------

E



HORNÉ VODÍTKO

2887-7	transparent
---------------	-------------

B



KRYTKA

2887-5	nikel
---------------	-------

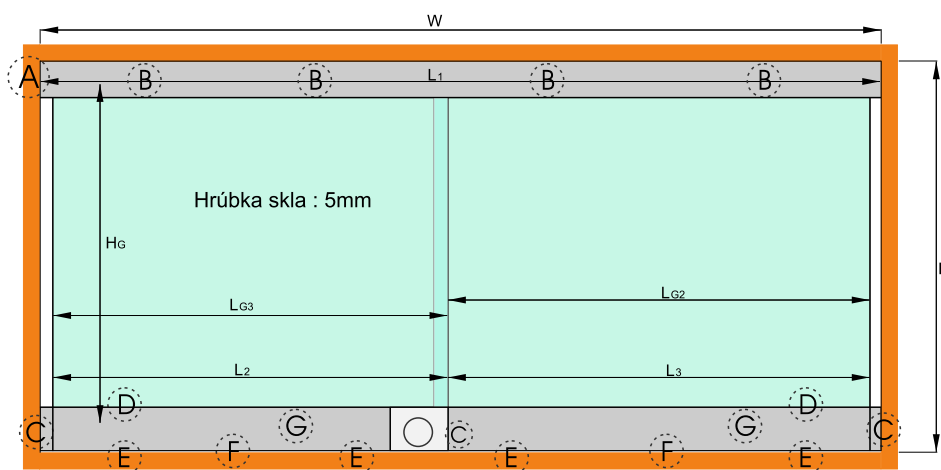
C



VLOŽKA PRE SKLO

2887-6	sivá
---------------	------

D



VÝPOČET ROZMERU DVERÍ

$$\begin{aligned}
 L_1 &= W \\
 L_2 &= L_1 + 2 \\
 L_3 &= L_2 + 20\text{mm} \\
 H_G &= H - 27\text{mm} \\
 L_{G2} &= L_2 - 2\text{mm} \\
 L_{G3} &= L_3 - 2\text{mm}
 \end{aligned}$$

UKÁŽKA VÝPOČTU

$$\begin{aligned}
 L_1 &= W = 700\text{mm} \\
 H &= 500\text{mm} \\
 H_G &= 500\text{mm} - 27\text{mm} = 473\text{mm} \\
 L_{G2} &= 700\text{mm} + 2 - 2\text{mm} = 348\text{mm} \\
 L_{G3} &= 700\text{mm} + 2 + 20\text{mm} - 2\text{mm} = 368\text{mm}
 \end{aligned}$$

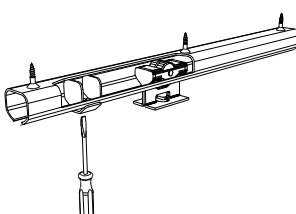
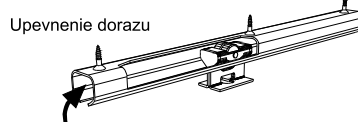
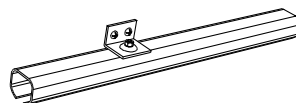
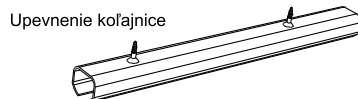
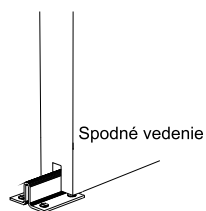
Posúvne kovanie pre interiérové dvere do 40kg

obj. číslo	špecifikácia
5607	sada kovania
5610	profil 2M
5610-1	profil 3M
5612	upínací element
5612-1	vodiaci element

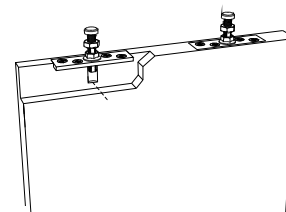


Sada kovania obsahuje:

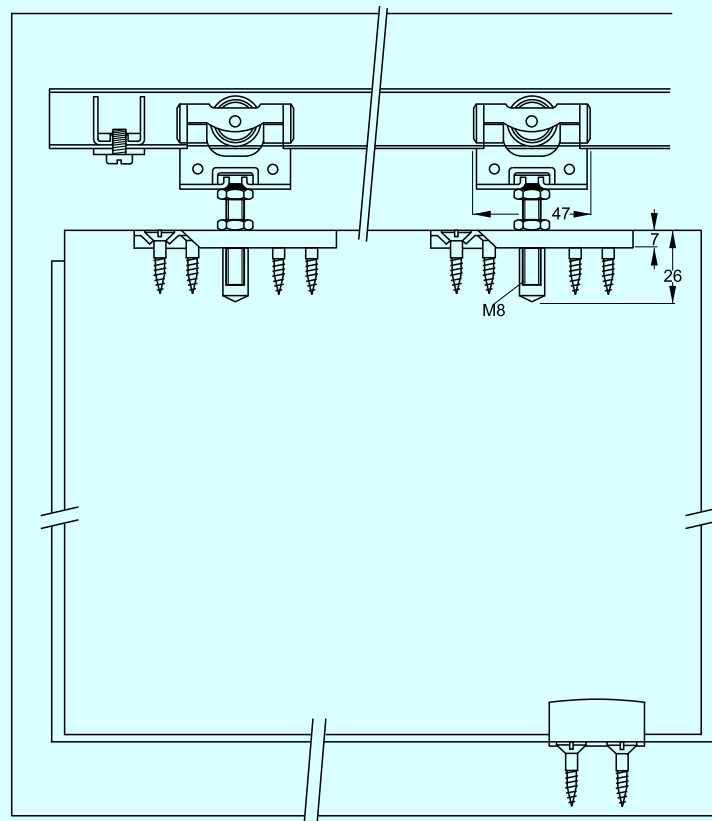
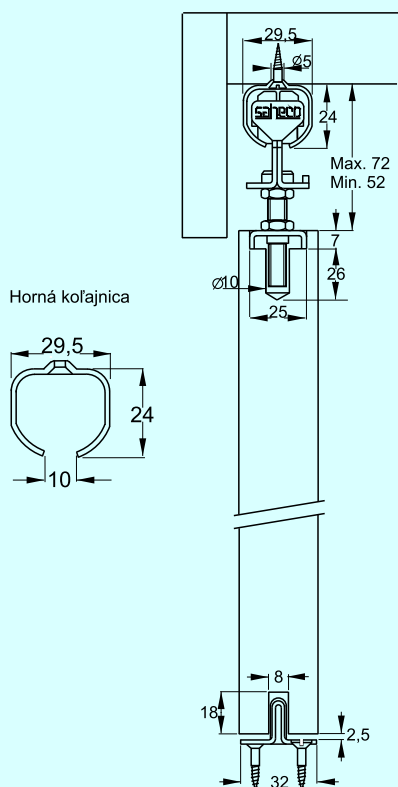
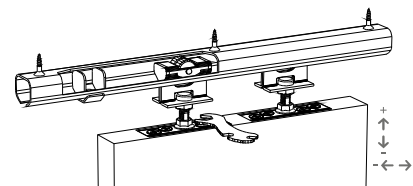
- 2 ks horné koliesko s platňou
- 2 ks doraz do kolajnice
- 1 ks vodiaci element
- 1 ks plochý kľúč
- 1 ks gumený doraz spojovací materiál



Montáž platničky



Nastavenie a fixácia dverí



Posúvne kovanie pre interiérové dvere do 75kg

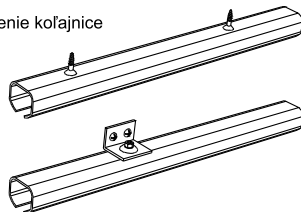
obj. číslo	špecifikácia
5609	sada kovania
5610	profil 2M
5610-1	profil 3M
5612	upínací element
5612-1	vodiaci element



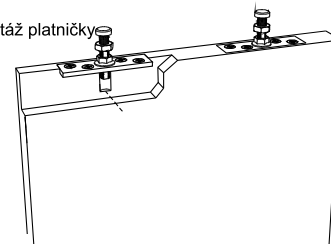
Sada kovania obsahuje:

- 2 ks horné koliesko s platňou
- 2 ks doraz do koľajnice
- 1 ks vodiaci element
- 1 ks plochý kľúč
- 1 ks gumený doraz
- spojovací materiál

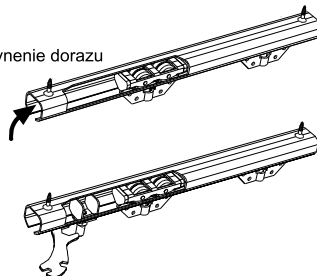
Upevnenie koľajnice



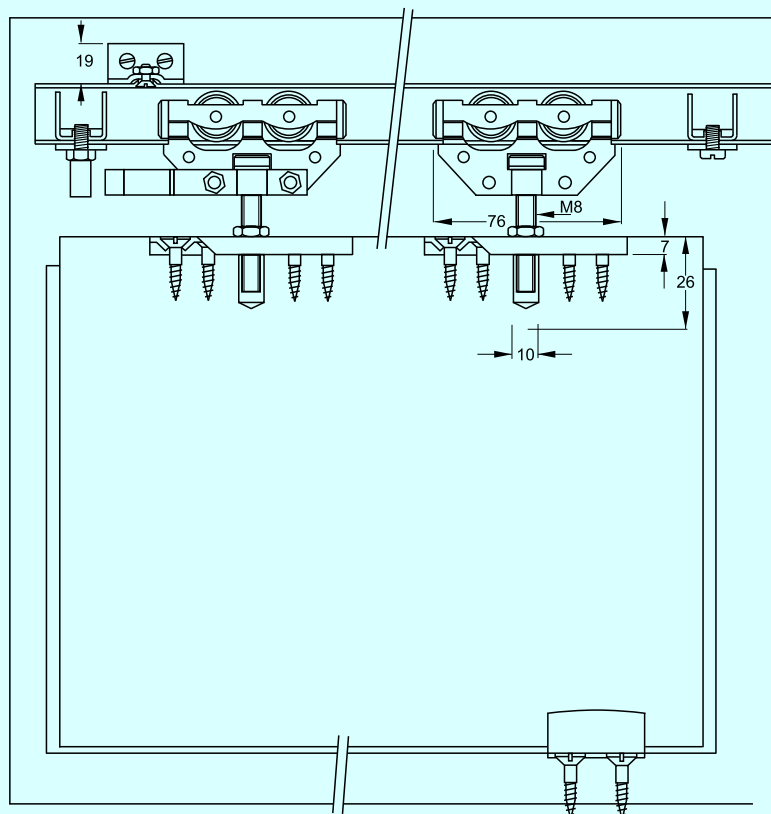
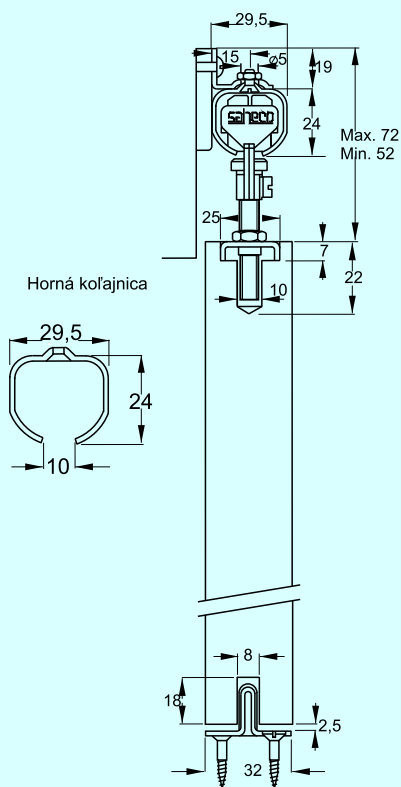
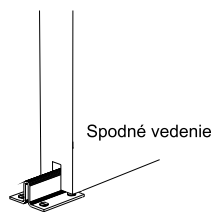
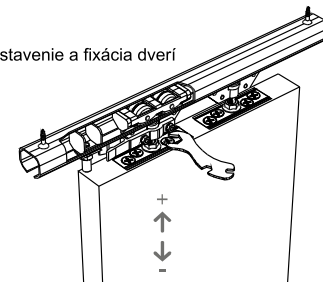
Montáž platničky



Upevnenie dorazu



Nastavenie a fixácia dverí



Posúvne kovanie pre interiérové dvere do 80kg

obj. číslo	špecifikácia	nosnosť
1850	Sada kovania + 2M profil	80 kg
1852	sada kovania + 3M profil	80 kg
1855	sada kovania	
1857	upínací element	

Sada kovania obsahuje:

- 2 ks horné kolieska
- 2 ks upínacia platnička
- 2 ks upínacia skrutka
- 2 ks doraz
- 1 ks spodný vodiaci element



Horné koliesko



Doraz



Upínacia platnička



Spodný vodiaci element



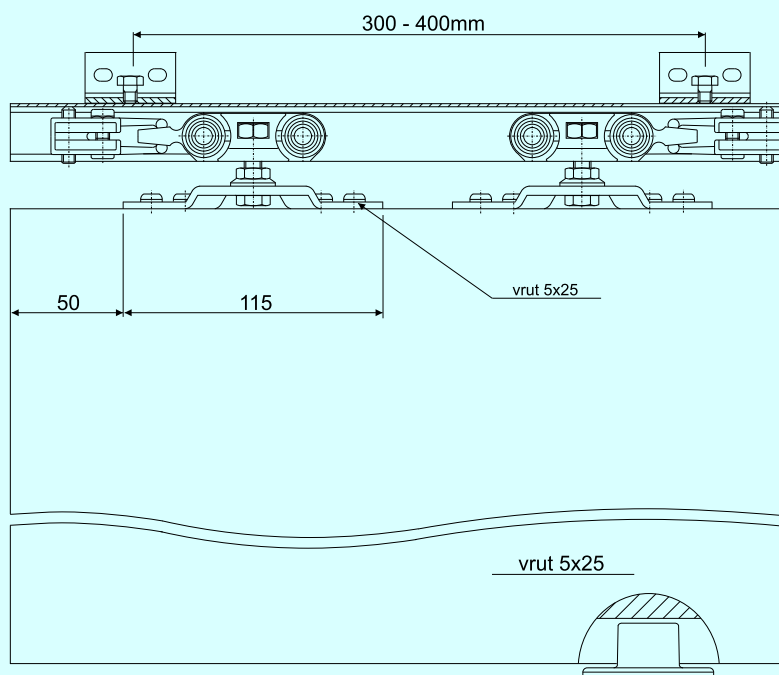
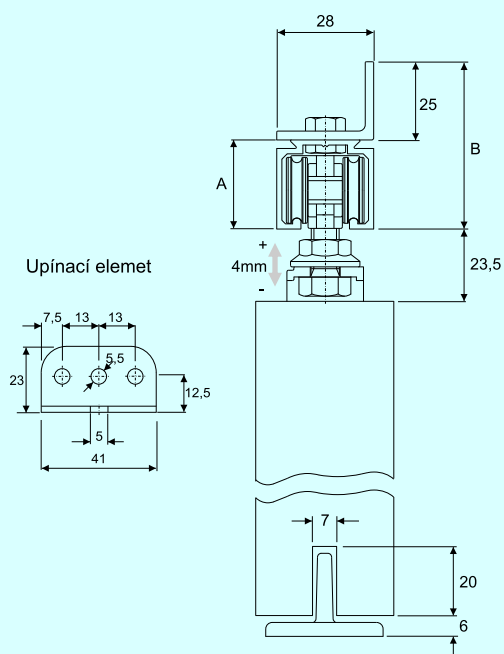
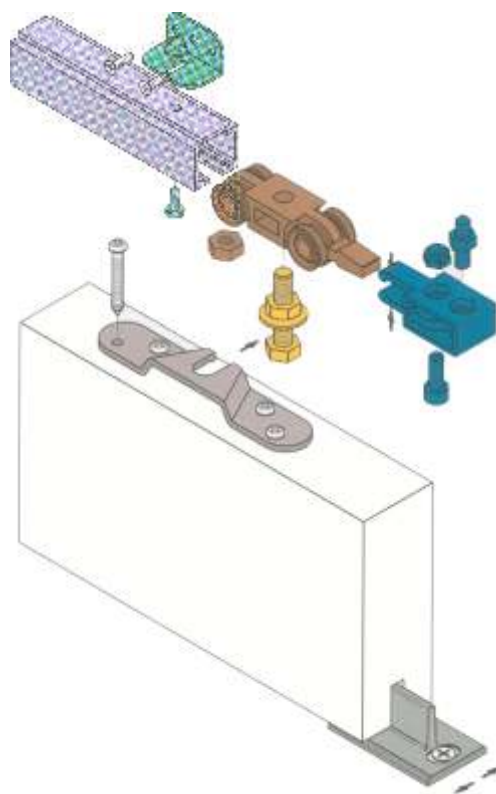
Upínacia skrutka



Kolajnica Al do 80kg



Upínací element



Posúvne dvere pre interiérové dvere do 100kg

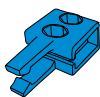
obj. číslo	špecifikácia	nosnosť
1870	Sada kovania + 2M profil	100 kg
1871	sada kovania + 3M profil	100 kg
1872	sada kovania	
1873	upínací element	

Sada kovania obsahuje:

- 2 ks horné kolieska
- 2 ks upínacia platnička
- 2 ks upínacia skrutka
- 2 ks doraz
- 1 ks spodný vodiaci element



Horné koliesko



Doraz



Upínacia platnička



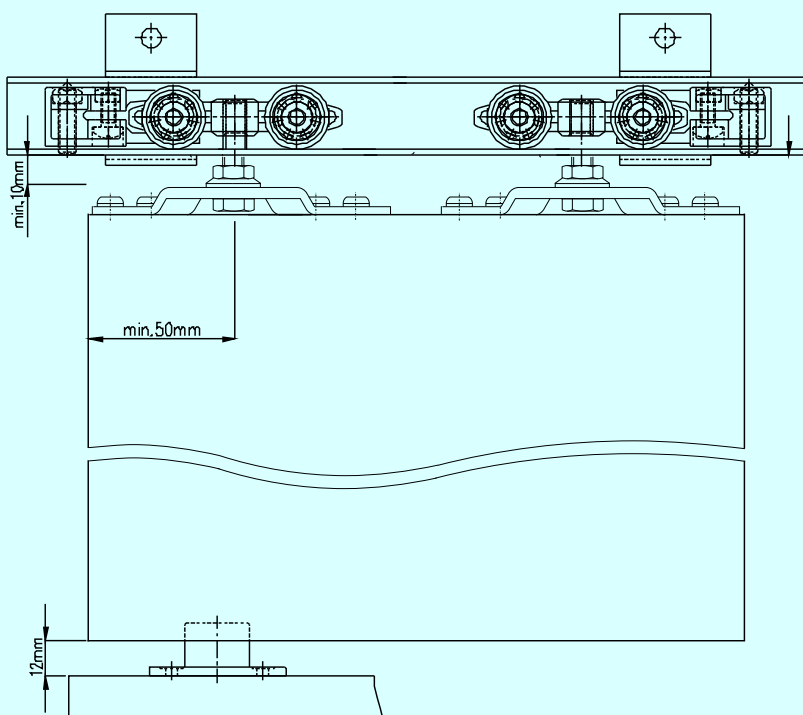
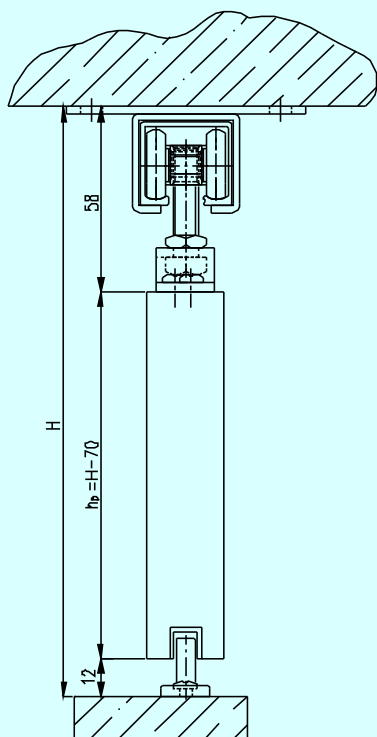
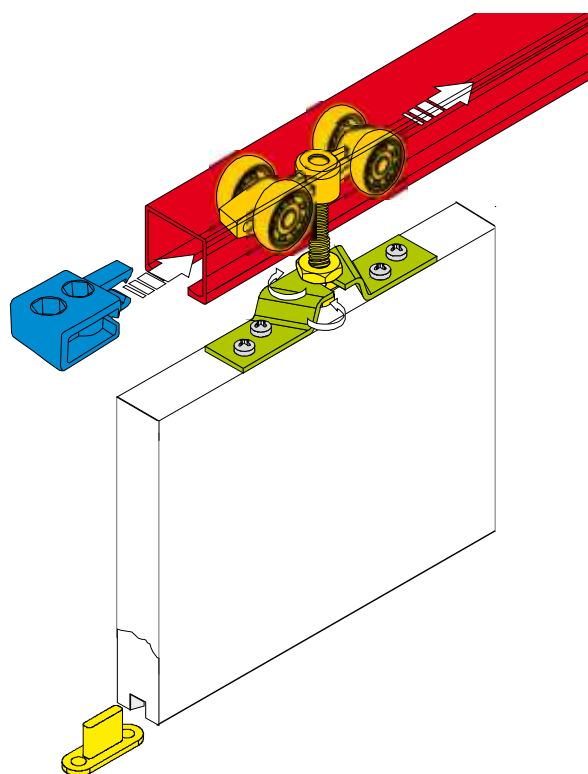
Spodný vodiaci element



Ko ajnica Al do 100kg



Upínací element

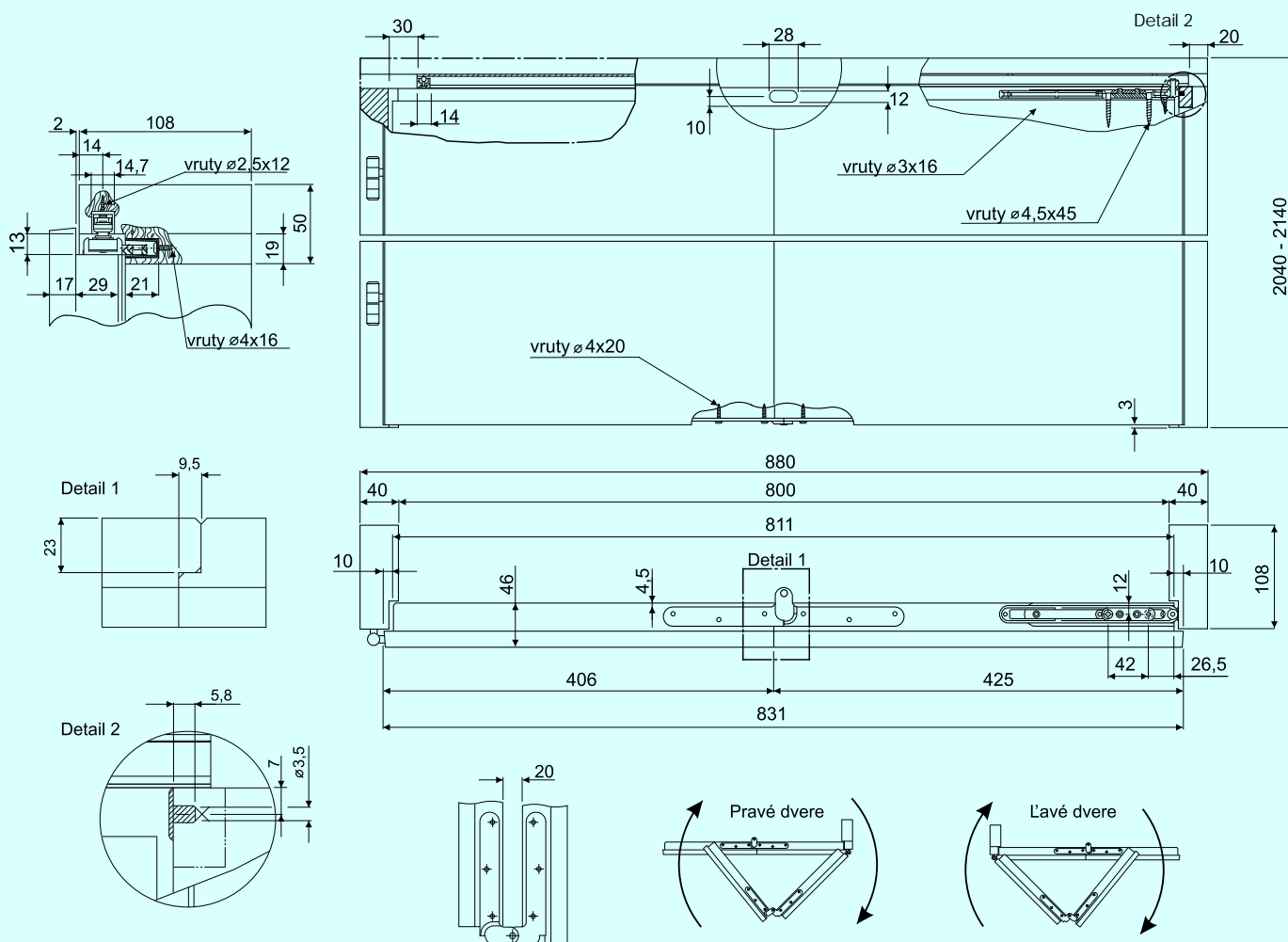
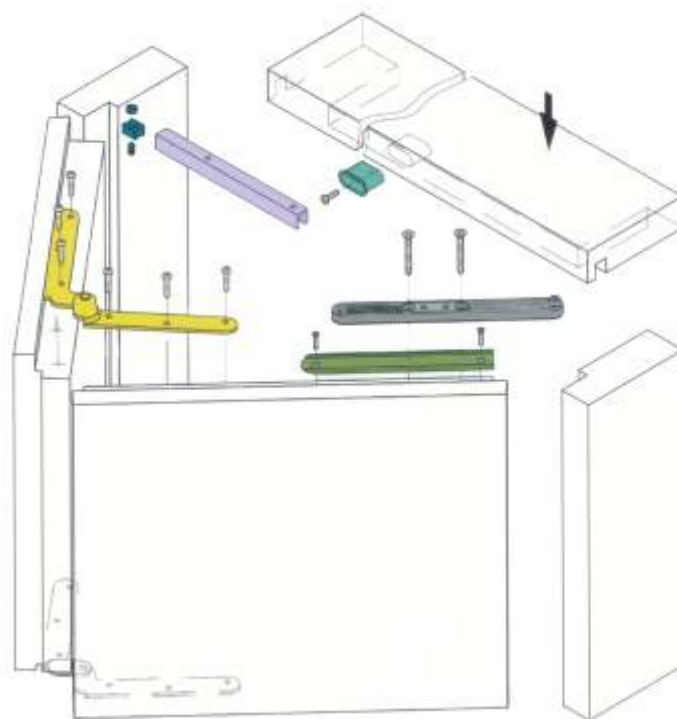


Kovanie pre interiérové lámacie dvere do 50kg

obj. číslo	špecifikácia	nosnosť
1823	sada kovania Pravé dvere	50 kg
1824	sada kovania Ľavé dvere	50 kg

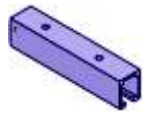
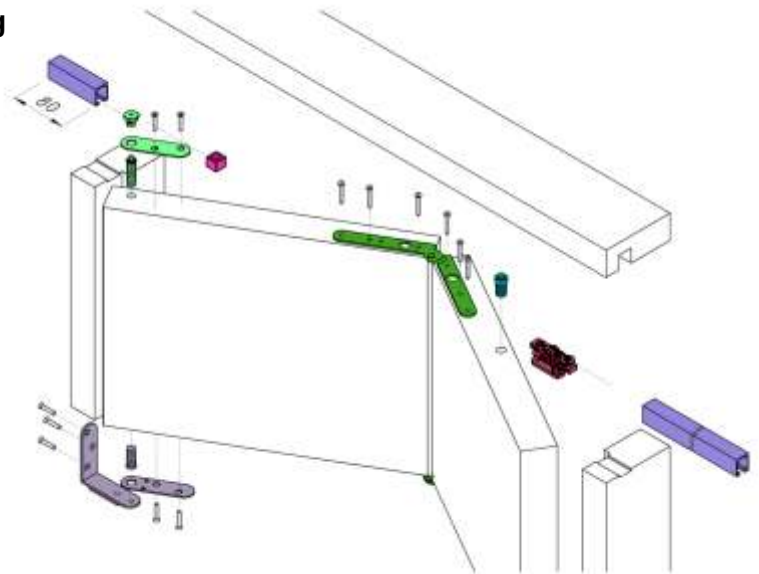
Sada kovania obsahuje:

- 2 ks záves horný a spodný
- 1 ks otvárací mechanizmus spodná časť
- 1 ks otvárací mechanizmus horná časť
- 1 ks vrchná krytka
- 1 ks doraz
- 1 ks kolajnica hliník 1m



Kovanie pre bezfalcové lámacie dvere do 50kg

obj. číslo	špecifikácia	nosnosť
1821	sada kovania + 1M ko ajnica	50 kg
1821-1	samostatná ko ajnica 3M	50 kg



Ko ajnica



Záves spodný a horný



Záves horný



Záves spodný



Doraz do ko ajnice



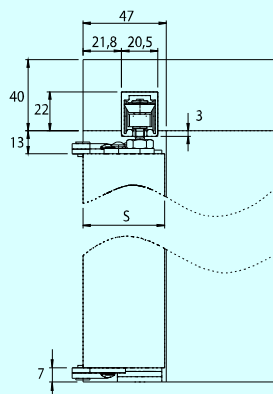
Doraz do dverí



Vodiace koliesko

Sada kovania obsahuje:

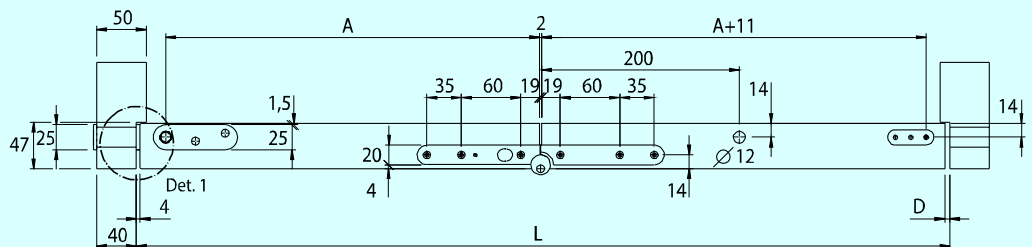
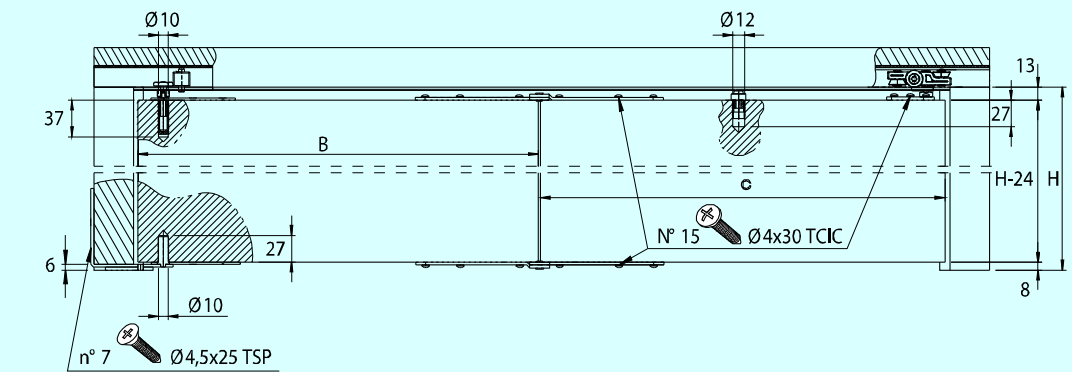
- 2ks záves spodný a horný
- 1ks záves spodný
- 1ks záves horný
- 1ks doraz do ko ajnice
- 1ks doraz do dverí
- 1ks ko ajnica hliník 1m



$$C = L - (D+B+6)$$

S	35	40	46
D	4	4,5	5

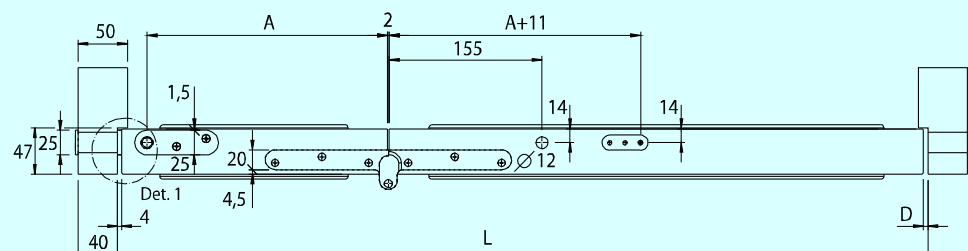
L	623	723	823	923	1023
A	278	328	378	428	478
B	304	354	404	454	504



$$C = L - (D+B+6)$$

S	35	40	46
D	6	6	7

L	623	723	823	923	1023
A	178	211	244	277	310
B	204	237	270	303	336



Kovanie pre sklenené dvere do 120kg

obj. číslo	špecifikácia	nosnosť
5633-1	sada kovania	120 kg

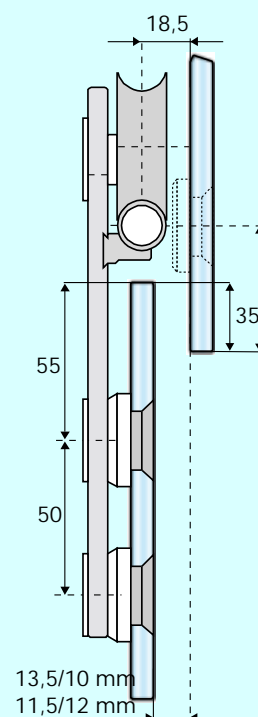
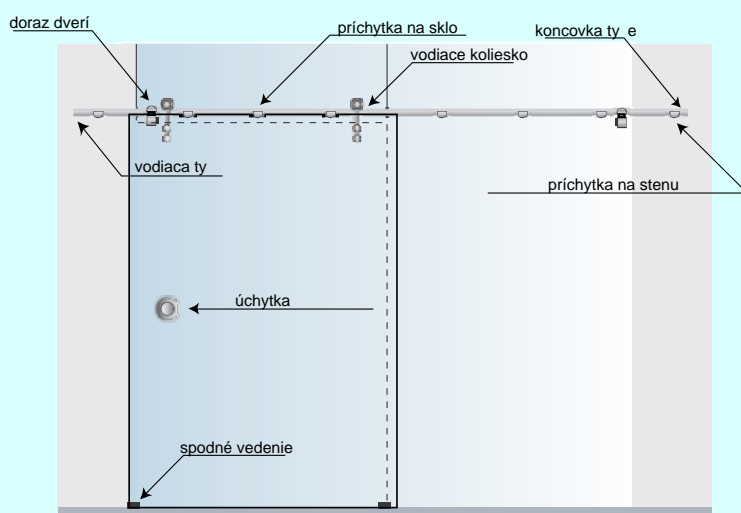
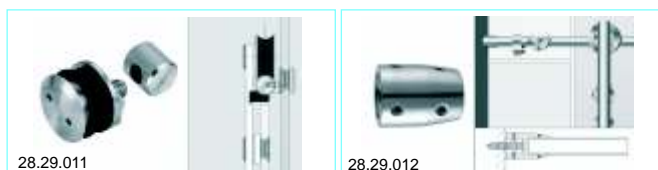
Sada kovania obsahuje:

- 2ks horné vedenie
- 2ks doraz dverí
- 1ks spodné vedenie
- 1ks ty 25x2050mm
- 2ks koncovka ty e

Príslušenstvo ku kovaníu na sklo

obj. číslo	špecifikácia	kat. íslo
5633-2	príchytká na stenu	28.29.010
5633-3	príchytká na sklo	28.29.011
5633-4	bo ná príchytká	28.29.012
5633-5	úchytká	28.29.019
5633-6	k ú k upevneníu kovania	28.29.020

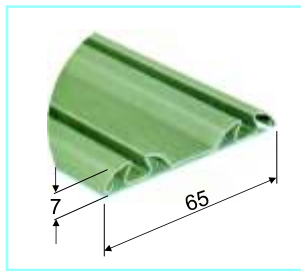
Kovanie je ur ené pre sklenené dvere hrúbky skla 8-10mm. Max. váha dverí je 120kg. Materiál je nerez 304



Oceľový systém RAMTRACK pre šatníkové dvere

SPODNÁ KOL'AJNICA

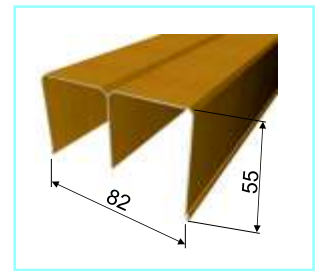
obj. číslo	úprava
5800-1	Matná zlatá
5800-2	Strieborná
5800-3	Zlatá
5800-4	Biela
5800-5	Hnedá
5800-6	ierna
5800-7	Buk



D žka ko ajnice : 5m

HORNÁ KOL'AJNICA

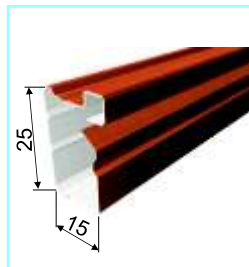
obj. číslo	úprava
5801-1	Matná zlatá
5801-2	Strieborná
5801-3	Zlatá
5801-4	Biela
5801-5	Hnedá
5801-6	ierna
5801-7	Buk



D žka ko ajnice : 5m

PROFIL BO NÝ ÚZKY

PRE 10MM		PRE 4MM	
obj. číslo	úprava	obj. číslo	úprava
5803-1	Matná zlatá	5809-1	Matná zlatá
5803-2	Strieborná	5809-2	Strieborná
5803-3	Zlatá	5809-3	Zlatá
5803-4	Biela	5809-4	Biela
5803-5	Hnedá	5809-5	Hnedá
5803-6	ierna	5809-6	ierna
5804-1	Buk	5810-1	Buk



D žka profilov : 2,75m

PROFIL SPOJOVACÍ

PRE 10MM		PRE 4MM	
obj. číslo	úprava	obj. číslo	úprava
5820-1	Matná zlatá	5822-1	Matná zlatá
5820-2	Strieborná	5822-2	Strieborná
5820-3	Zlatá	5822-3	Zlatá
5820-4	Biela	5822-4	Biela
5820-5	Hnedá	5822-5	Hnedá
5820-6	ierna	5822-6	ierna
5821-1	Buk	5823-1	Buk



D žka profilov : 1,80m

PROFIL SPOJOVACÍ OBOJSTRANNÝ

obj. číslo	úprava
5822-1	Matná zlatá
5822-2	Strieborná
5822-3	Buk



D žka profilov : 2,40m

VODIACE KOLIESKA

obj. číslo	špecifikácia
5830	Koliesko spodné
5832	koliesko horné



VÝPOČET ROZMERU DVERÍ A VÝPLNE

ROZMER DVERÍ oceľ úzky

Svetlá šírka (š) 3000mm, svetlá výška (v) 2600mm
V priestore sú 3 dvere = 2 prekrytia.

(š + 2 x 20) : 3 = šírka dverí (1013mm)
výška dverí = v - 45mm (2555mm)

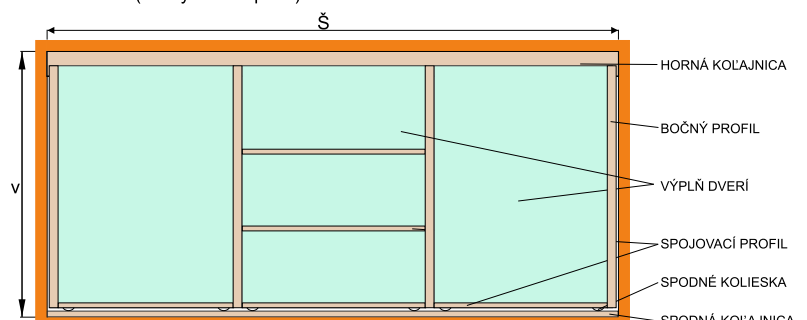
* každé prekrytie dverí počítame 20mm (šírka profilu)

ROZMER VÝPLNE pre široký a úzky profil

šírka výplne DTD/SKLO: (šírka dverí) 1013mm - (bočné profily) 2mm = 1011mm
výška výplne DTD/SKLO: (výška dverí) 2555mm - (spodný a horný spojovací profil) 3mm = 2552mm
výška výplne DTD/SKLO - delené dvere na 2 časti:
(výška dverí) 2555mm - (spodný a horný spojovací profil) 3mm - (každý deliaci profil) 2mm : 2 = 1275mm
výška výplne DTD/SKLO - delené dvere na 3 časti:
(výška dverí) 2555mm - (spodný a horný spojovací profil) 3mm - (každý deliaci profil) 2+2mm = 849mm

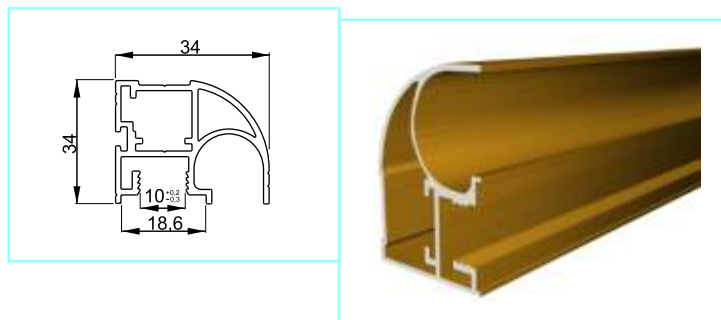
BRZDA DO HORNEJ KOL'AJNICE

obj. číslo
5833



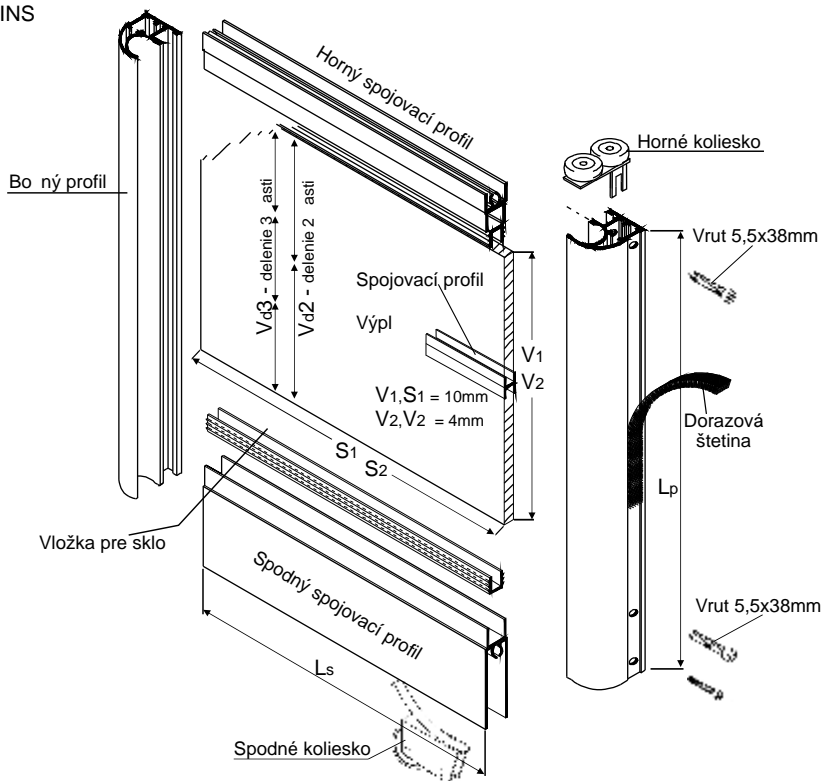
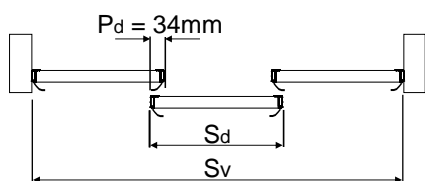
COLLINS CN

obj. číslo	úprava	dĺžka
58450	Strieborná	2,80m



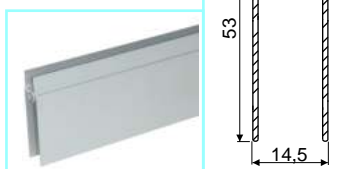
Výpočet rozmerov dverí a výplne pre profil COLLINS

S_d	$= (S_v + 2 \times P_d) : 3$
L_p	$= \text{svetla výška} - 35\text{mm}$
L_s	$= S_d - 64\text{mm}$
V_1	$= L_p - 60\text{mm}$
V_2	$= L_p - 62\text{mm}$
S_1	$= S_d - 40\text{mm}$
S_2	$= S_d - 37\text{mm}$
V_{d2}	$= (L_p - 61) : 2$
V_{d3}	$= (L_p - 62) : 3$



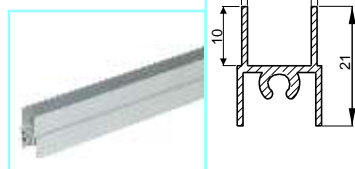
PROFIL SPODNÝ SPOJOVACÍ

obj. číslo	úprava
5840-9	Strieborná



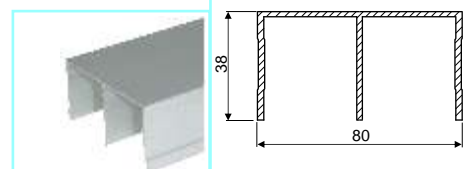
PROFIL HORNÝ SPOJOVACÍ

obj. číslo	úprava
5841-9	Strieborná



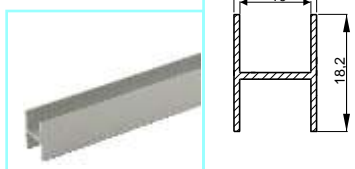
DVOJKO AJNICA HORNÁ

obj. číslo	úprava
5847-9	Strieborná



PROFIL SPOJOVACÍ

obj. číslo	úprava
5842-9	Strieborná



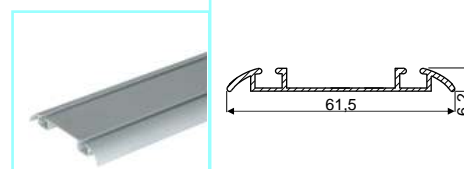
VODIACE KOLIESKA

obj. číslo	úprava
5855-8	Pár



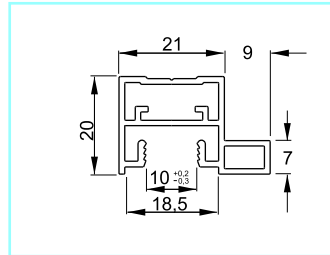
DVOJKO AJNICA SPODNÁ

obj. číslo	úprava
5846-9	Strieborná



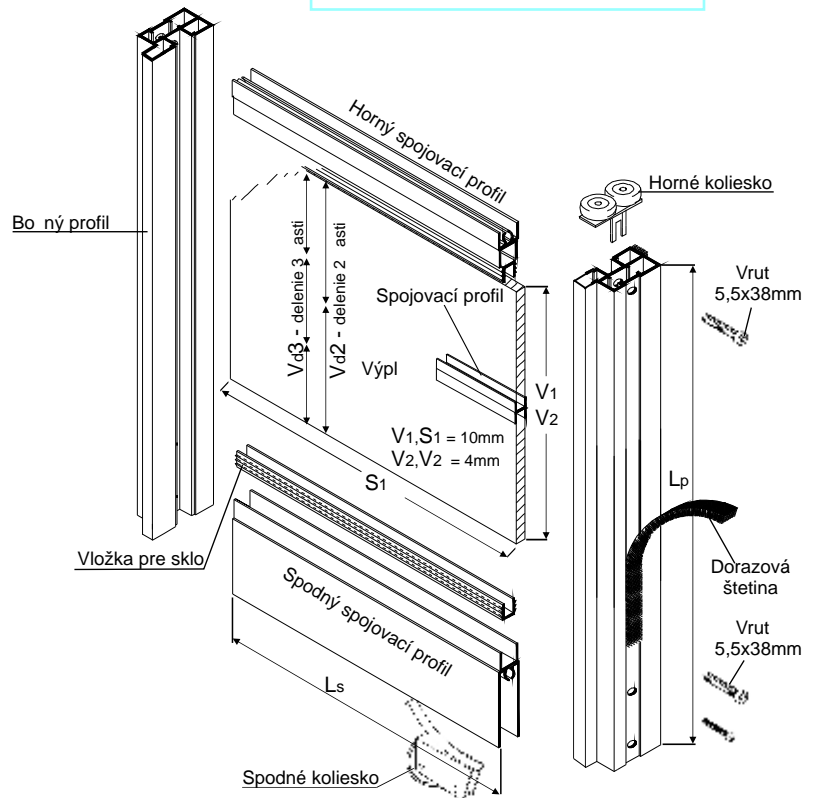
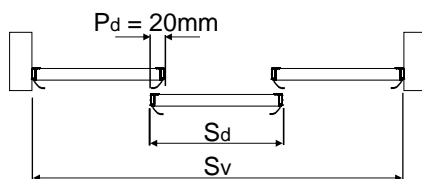
KVADRAT CN

obj. číslo	úprava	dĺžka
58451	Strieborná	2,80m



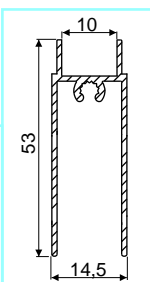
Výpočet rozmerov dverí a výplne pre profil KVADRAT

S_d	$= (S_v + 2 \times P_d) : 3$
L_p	$=$ svetla výška - 35mm
L_s	$= S_d - 38$ mm
V_1	$= L_p - 60$ mm
V_2	$= L_p - 62$ mm
S_1	$= S_d - 20$ mm
S_2	$= S_d - 17$ mm
V_{d2}	$= (L_p - 61) : 2$
V_{d3}	$= (L_p - 62) : 3$



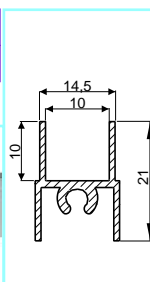
PROFIL SPODNÝ SPOJOVACÍ

obj. číslo	úprava
5840-9	Strieborná



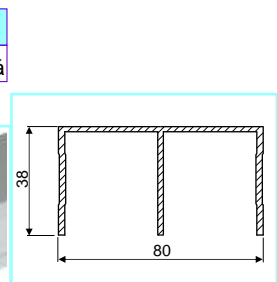
PROFIL HORNÝ SPOJOVACÍ

obj. číslo	úprava
5841-9	Strieborná



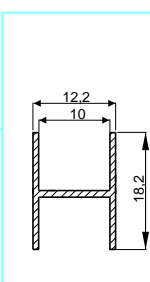
DVOJKO AJNICA HORNÁ

obj. číslo	úprava
5847-9	Strieborná



PROFIL SPOJOVACÍ

obj. číslo	úprava
5842-9	Strieborná



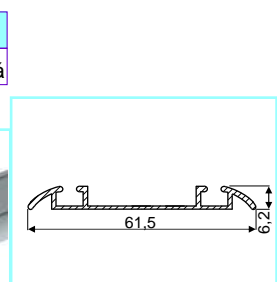
VODIACE KOLIESKA

obj. číslo	úprava
5855-6	Pár



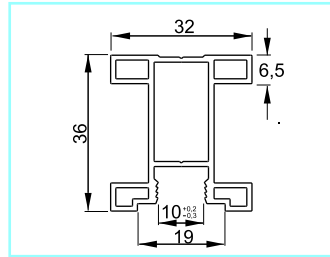
DVOJKO AJNICA SPODNÁ

obj. číslo	úprava
5846-9	Strieborná



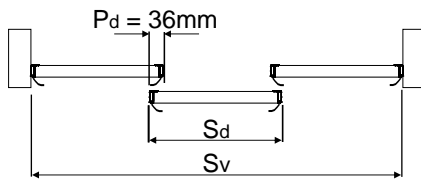
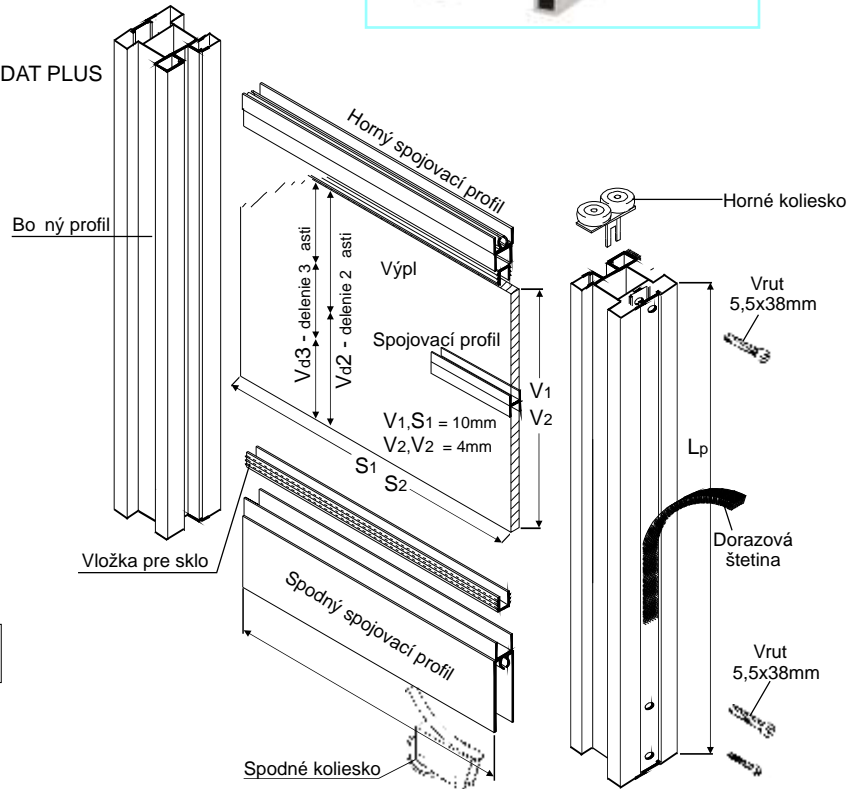
KVADRAT PLUS CN

obj. číslo	úprava	dĺžka
58452	Strieborná	2,80m



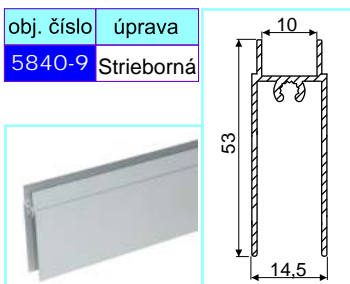
Výpočet rozmerov dverí a výplne pre profil KVADRAT PLUS

S_d	$= (S_v + 2 \times P_d) : 3$
L_p	$= \text{svetla výška} - 35\text{mm}$
L_s	$= S_d - 68\text{mm}$
V_1	$= L_p - 60\text{mm}$
V_2	$= L_p - 64\text{mm}$
S_1	$= S_d - 50\text{mm}$
S_2	$= S_d - 47\text{mm}$
V_{d2}	$= (L_p - 61) : 2$
V_{d3}	$= (L_p - 62) : 3$



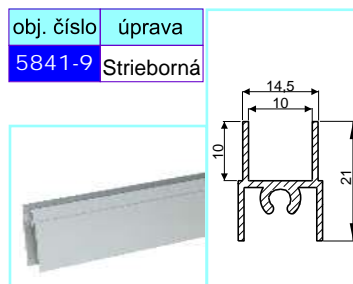
PROFIL SPODNÝ SPOJOVACÍ

obj. číslo	úprava
5840-9	Strieborná



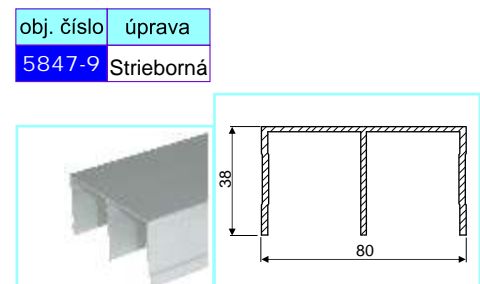
PROFIL HORNÝ SPOJOVACÍ

obj. číslo	úprava
5841-9	Strieborná



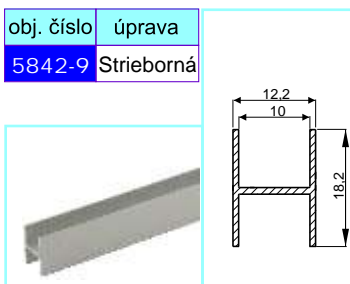
DVOJKO AJNICA HORNÁ

obj. číslo	úprava
5847-9	Strieborná



PROFIL SPOJOVACÍ

obj. číslo	úprava
5842-9	Strieborná



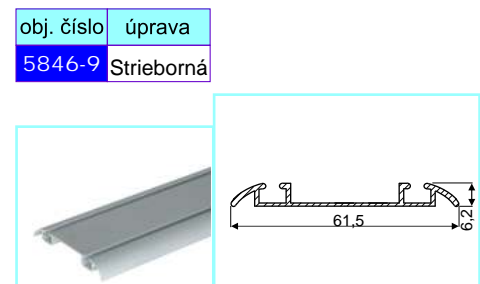
VODIACE KOLIESKA

obj. číslo	úprava
5855-6	Pár



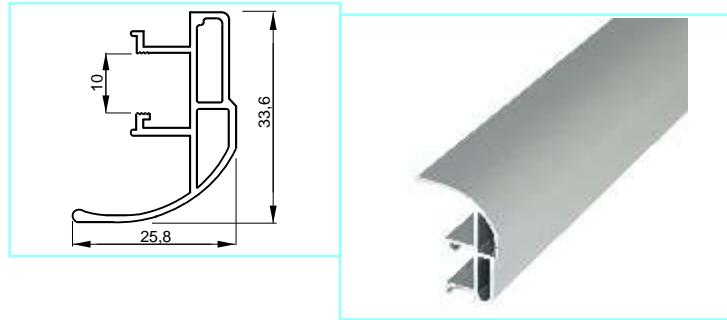
DVOJKO AJNICA SPODNÁ

obj. číslo	úprava
5846-9	Strieborná



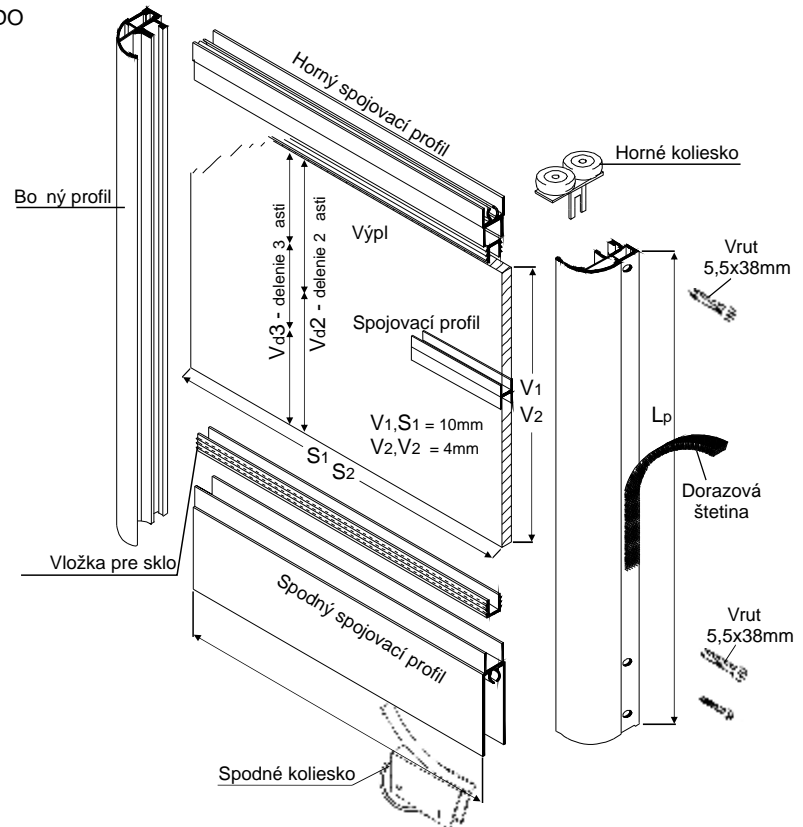
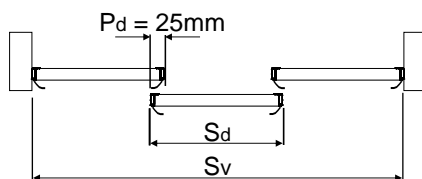
TORNADO

obj. číslo	úprava	dĺžka
5845-9	Strieborná	2,8 M
5845-8	Šampa	2,8 M

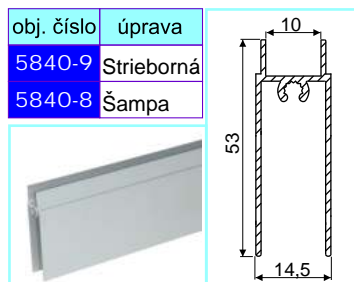


Výpočet rozmerov dverí a výplne pre profil TORNADO

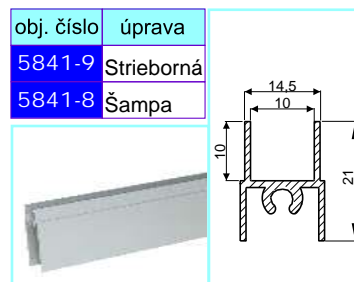
S_d	$= (S_v + 2 \times P_d) : 3$
L_p	$= \text{svetla výška} - 35\text{mm}$
L_s	$= S_d - 30\text{mm}$
V_1	$= L_p - 60\text{mm}$
V_2	$= L_p - 62\text{mm}$
S_1	$= S_d - 14\text{mm}$
S_2	$= S_d - 11\text{mm}$
V_d2	$= (L_p - 61) : 2$
V_d3	$= (L_p - 62) : 3$



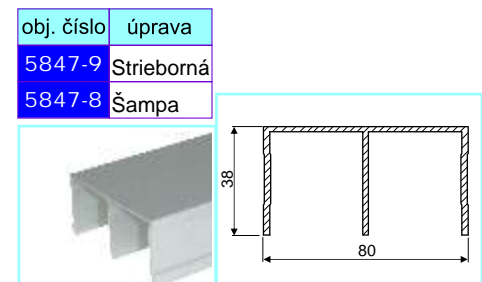
PROFIL SPODNÝ SPOJOVACÍ



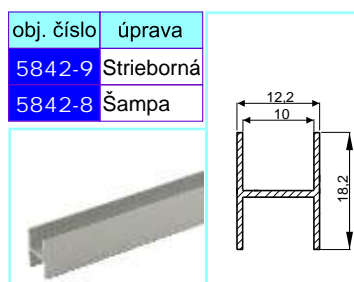
PROFIL HORNÝ SPOJOVACÍ



DVOJKO AJNICA HORNÁ



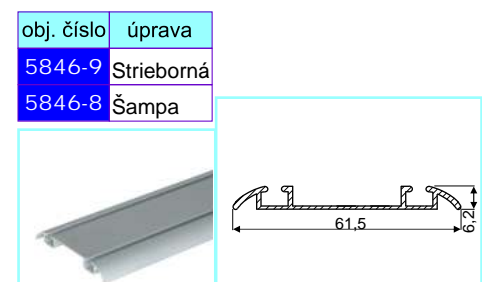
PROFIL SPOJOVACÍ



VODIACE KOLIESKA

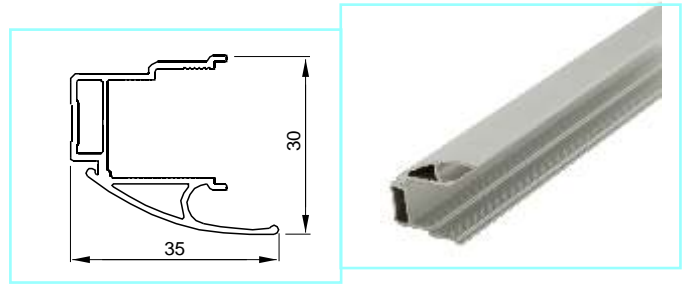


DVOJKO AJNICA SPODNÁ



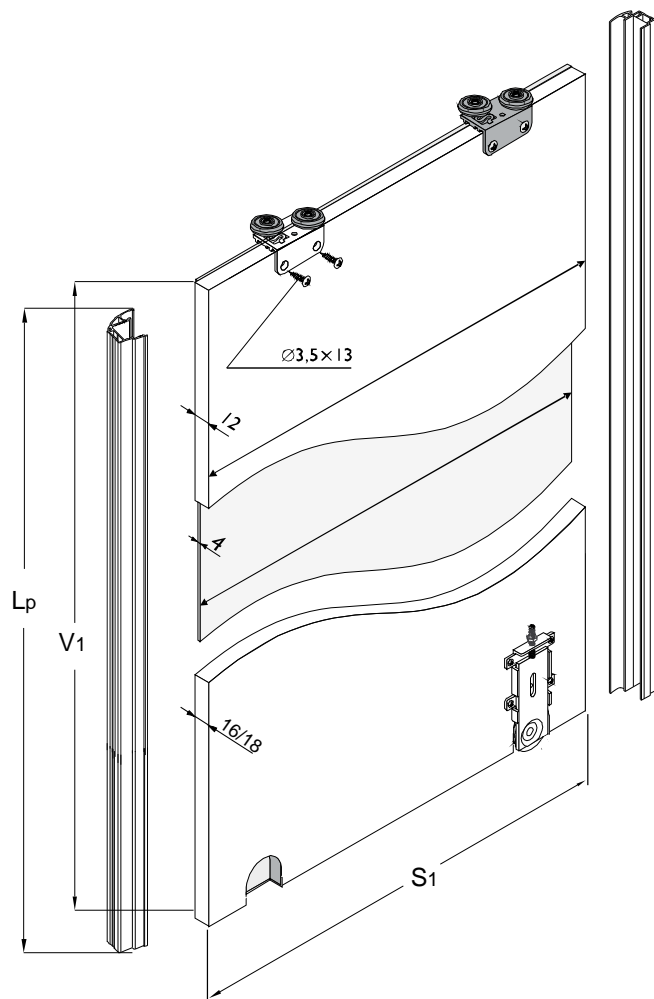
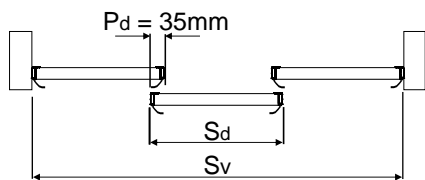
BOSTON

obj. číslo	úprava	dĺžka
58455	Strieborná	2,8 M

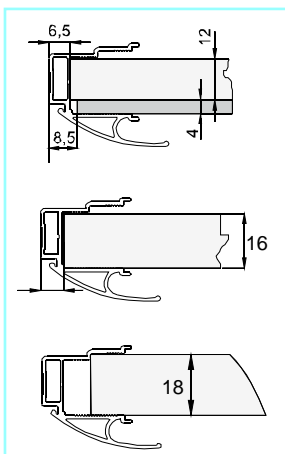


Výpočet rozmerov dverí a výplne pre profil BOSTON

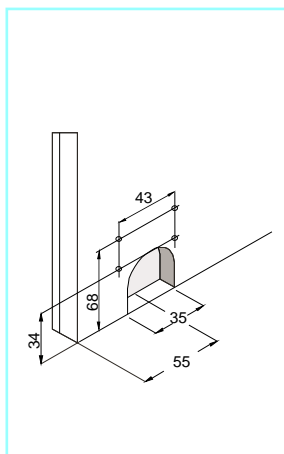
Sd	= (Sv + 2 x Pd) : 3
Lp	= svetla výška - 40mm
V1	= Lp
S1	= Sd - 14mm



Možnosti použitia výplni

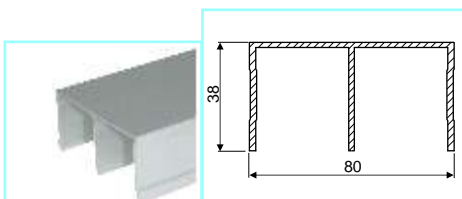


V tanie pre spodné kolieska



DVOJKO AJNICA HORNÁ

obj. číslo	úprava
5847-9	Strieborná



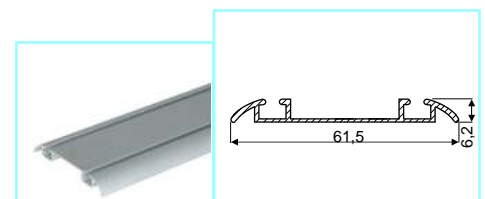
VODIACE KOLIESKA

obj. číslo	úprava
5855-6	Pár



DVOJKO AJNICA SPODNÁ

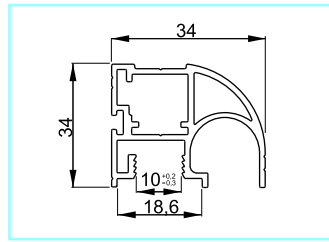
obj. číslo	úprava
5846-9	Strieborná



Hliníkový systém ARMADIO pre šatníkové dvere

COLLINS

obj. číslo	úprava	dĺžka
5845-2	Šampa	5,30m
5845-4	Zlatá	5,30m



Výpočet rozmeru dverí a výplne pre profil COLLINS

ROZMER DVERÍ

Svetlá šírka (š) 3000mm, svetlá výška (v) 2600mm
V priestore sú 3 dvere = 2 prekrytia.

$$(\text{š} + 2 \times 30) : 3 = \text{šírka dverí (1020mm)}$$

$$\text{výška dverí} = v - 35\text{mm (2565mm)}$$

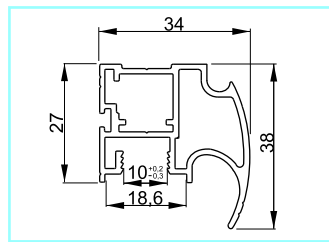
- * každé prekrytie dverí počítame 30mm (šírka profilu)
- * výška výplne sa počíta pri každom profile rovnako

ROZMER VÝPLNE

šírka výplne 10mm DTD: (šírka dverí) **1020mm** - (bočné profily) **34mm** = **986mm**
 šírka výplne 4mm SKLO: (šírka dverí) **1020mm** - (bočné profily) **34mm** - (vložka pre sklo) **3mm** = **983mm**
 výška výplne 10mm DTD: (výška dverí) **2565mm** - (spodný a horný spojovací profil) **60mm** = **2505mm**
 výška výplne 10mm DTD - delené dvere na 2 časti :
 (výška dverí) **2565mm** - (spodný a horný spojovací profil) **60mm** - (každý deliaci profil) **6mm** : **2** = **1249mm**
 výška výplne 4mm SKLO: (výška dverí) **2565mm** - (spodný a horný spojovací profil) **60mm** - (vložka pre sklo) **6mm** = **2499mm**
 výška výplne 4mm SKLO - delené dvere na 2 časti:
 (výška dverí) **2565mm** - (spodný a horný spojovací profil) **60mm** - (vložka pre sklo) **3mm** - (každý deliaci profil) **6mm** - (vložka pre sklo v každom deliacom profile) **3mm** : **2** = **1246mm**

COLLINS PLUS

obj. číslo	úprava	dĺžka
5845-6	Šampa	5,30m
5845-7	Strieborná	5,30m



Výpočet rozmeru dverí a výplne pre profil COLLINS+

ROZMER DVERÍ

Svetlá šírka (š) 3000mm, svetlá výška (v) 2600mm
V priestore sú 3 dvere = 2 prekrytia.

$$(\text{š} + 2 \times 40) : 3 = \text{šírka dverí (1026mm)}$$

$$\text{výška dverí} = v - 35\text{mm (2565mm)}$$

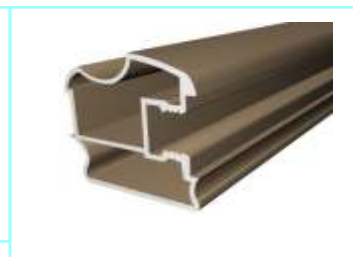
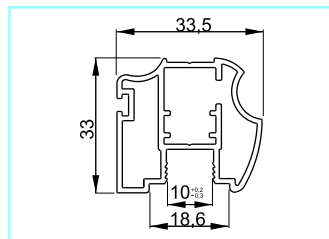
- * každé prekrytie dverí počítame 40mm (šírka profilu)

ROZMER VÝPLNE

šírka výplne 10mm DTD: (šírka dverí) **1026mm** - (bočné profily) **34mm** = **992mm**
 šírka výplne 4mm SKLO: (šírka dverí) **1026mm** - (bočné profily) **34mm** - (vložka pre sklo) **3mm** = **989mm**

OTTAWA

obj. číslo	úprava	dĺžka
5843-2	Šampa	5,30m
5843-3	Strieborná	5,30m
5843-4	Zlatá	5,30m



Výpočet rozmeru dverí a výplne pre profil OTTAWA

ROZMER DVERÍ

Svetlá šírka (š) 3000mm, svetlá výška (v) 2600mm
V priestore sú 3 dvere = 2 prekrytia.

$$(\text{š} + 2 \times 33) : 3 = \text{šírka dverí (1022mm)}$$

$$\text{výška dverí} = v - 35\text{mm (2565mm)}$$

- * každé prekrytie dverí počítame 33mm (šírka profilu)

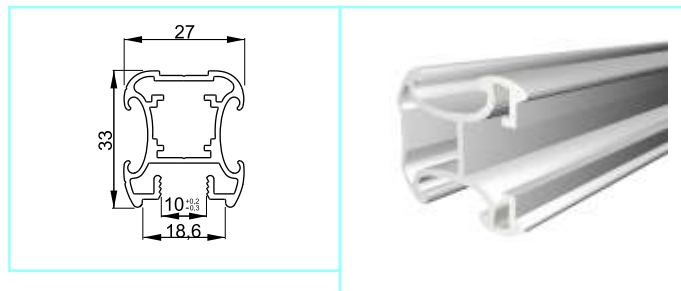
ROZMER VÝPLNE

šírka výplne 10mm DTD: (šírka dverí) **1022mm** - (bočné profily) **44mm** = **978mm**
 šírka výplne 4mm SKLO: (šírka dverí) **1022mm** - (bočné profily) **44mm** - (vložka pre sklo) **3mm** = **978mm**

Hliníkový systém ARMADIO pre šatníkové dvere

ROBSON

obj. číslo	úprava	dĺžka
5844-1	Šampa	5,30m
5844-2	Strieborná	5,30m



Výpočet rozmeru dverí a výplne pre profil ROBSON

ROZMER DVERÍ

Svetlá šírka (š) 3000mm, svetlá výška (v) 2600mm
V priestore sú 3 dvere = 2 prekrytia.

$(š + 2 \times 33) : 3 =$ šírka dverí (**1022mm**)
výška dverí = v - 35mm (**2565mm**)

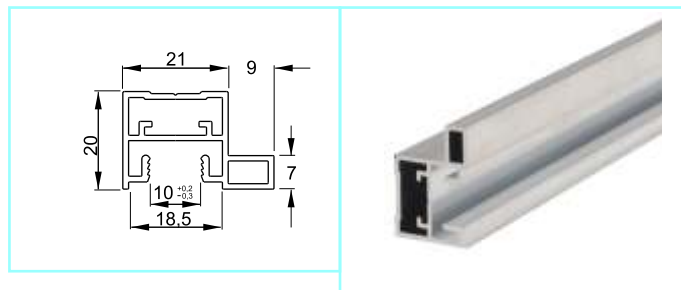
* každé prekrytie dverí počítame 33mm (šírka profilu)

ROZMER VÝPLNE

šírka výplne 10mm DTD: (šírka dverí) **1022mm** - (bočné profily) **44mm** = **978mm**
šírka výplne 4mm SKLO: (šírka dverí) **1022mm** - (bočné profily) **44mm** - (vločka pre sklo) **3mm** = **975mm**

KVADRAT

obj. číslo	úprava	dĺžka
5844-5	Šampa	5,30m



Výpočet rozmeru dverí a výplne pre profil KVADRAT

ROZMER DVERÍ

Svetlá šírka (š) 3000mm, svetlá výška (v) 2600mm
V priestore sú 3 dvere = 2 prekrytia.

$(š + 2 \times 20) : 3 =$ šírka dverí (**1013mm**)
výška dverí = v - 35mm (**2565mm**)

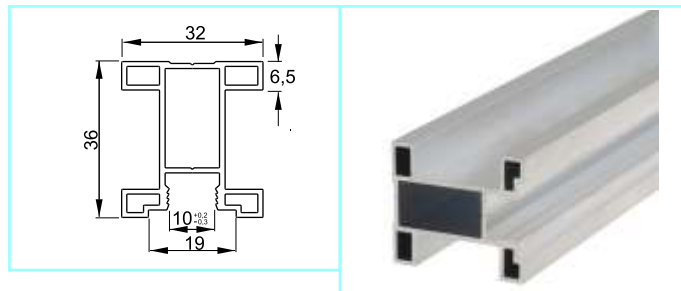
* každé prekrytie dverí počítame 20mm (šírka profilu)

ROZMER VÝPLNE

šírka výplne 10mm DTD: (šírka dverí) **1013mm** - (bočné profily) **20mm** = **993mm**
šírka výplne 4mm SKLO: (šírka dverí) **1013mm** - (bočné profily) **20mm** - (vločka pre sklo) **3mm** = **990mm**

KVADRAT PLUS

obj. číslo	úprava	dĺžka
5844-7	Šampa	5,30m



Výpočet rozmeru dverí a výplne pre profil KVADRAT PLUS

ROZMER DVERÍ

Svetlá šírka (š) 3000mm, svetlá výška (v) 2600mm
V priestore sú 3 dvere = 2 prekrytia.

$(š + 2 \times 36) : 3 =$ šírka dverí (**1024mm**)
výška dverí = v - 35mm (**2565mm**)

* každé prekrytie dverí počítame 36mm (šírka profilu)

ROZMER VÝPLNE

šírka výplne 10mm DTD: (šírka dverí) **1024mm** - (bočné profily) **50mm** = **973mm**
šírka výplne 4mm SKLO: (šírka dverí) **1024mm** - (bočné profily) **50mm** - (vločka pre sklo) **3mm** = **970mm**

BRZDA DO SPODNEJ KOĽAJNICE

obj. číslo
5854



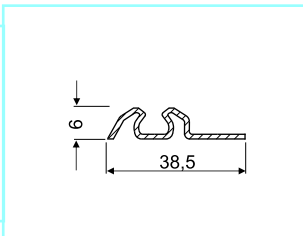
VLOŽKA PRE SKLO

obj. číslo
5857



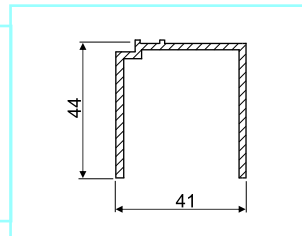
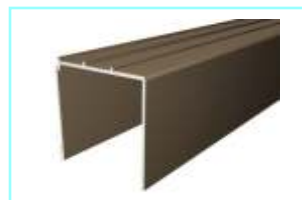
JEDNOKOĽAJNICA SPODNÁ

obj. číslo	úprava	dĺžka
5848-2	Šampa	5,00m
5848-3	Strieborná	5,00m
5848-4	Zlatá	5,00m



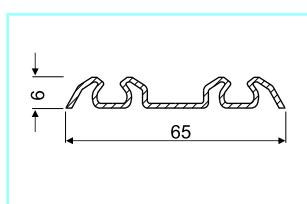
JEDNOKOĽAJNICA HORNÁ

obj. číslo	úprava	dĺžka
5849-2	Šampa	5,00m
5849-3	Strieborná	5,00m
5849-4	Zlatá	5,00m



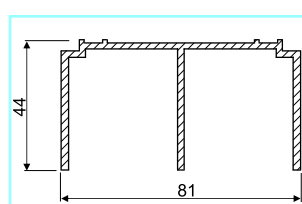
DVOJKOĽAJNICA SPODNÁ

obj. číslo	úprava	dĺžka
5846-2	Šampa	5,00m
5846-3	Strieborná	5,00m
5846-4	Zlatá	5,00m



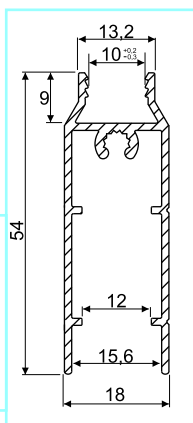
DVOJKOĽAJNICA HORNÁ

obj. číslo	úprava	dĺžka
5847-2	Šampa	5,00m
5847-3	Strieborná	5,00m
5847-4	Zlatá	5,00m



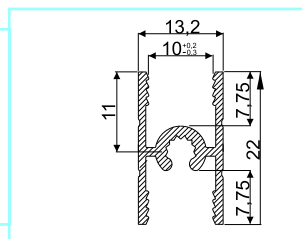
PROFIL SPODNÝ SPOJOVACÍ

obj. číslo	úprava	dĺžka
5840-2	Šampa	5,10m
5840-3	Strieborná	5,10m
5840-4	Zlatá	5,10m



PROFIL SPOJOVACÍ

obj. číslo	úprava	dĺžka
5842-2	Šampa	5,10m
5842-3	Strieborná	5,10m
5842-4	Zlatá	5,10m



VODIACE KOLIESKA

obj. číslo	špecifikácia
5855	Koliesko spodné
5856-1	Horné (COLLINS, COLLINS+, KVADRAT)
5856	Horné (ROBSON, OTTAWA, KVADRAT+)



ŠTETINA DORAZOVÁ

obj. číslo

5866-1



ŠTETINA PRECHODOVÁ

obj. číslo

5866-2



KOŠÍK MIKRUS

obj. číslo	rozmer Š x H x V	úprava
5860-4	90x330x90mm	biely lak
5860-5	90x230x90mm	biely lak



DRŽIAK NA VYSÁVA

obj. číslo	rozmer Š x H x V	úprava
5860-2	330x70x680mm ve ký	biely lak
5860-3	315x70x270mm malý	biely lak



STOJAN NA TOPÁNKY

obj. číslo	rozmer Š x V	úprava
5864-1	900x350mm	biely lak
5864-2	750x350mm	biely lak
5864-3	1250x350mm	biely lak
5865-5	háčik - pár	biely lak
5865-6	držiak - pravý	biely lak
5865-7	držiak - ľavý	biely lak



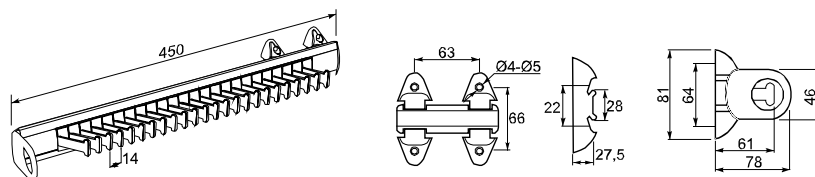
VÝSUVNÝ KÔŠ

obj. číslo	rozmer Š x H x V	úprava
5865-1	400x380x160mm	biely lak
5865-2	400x380x320mm	biely lak
5865-3	450x430x160mm	biely lak
5865-4	450x430x320mm	biely lak
5865-5	500x480x160mm	biely lak
5865-6	500x480x320mm	biely lak
5865-8	príchytko koša - sada	plast



VÝSUVNÝ VEŠIAK NA KRAVATY

obj. číslo	úprava
5863-4	čierny/strieborný



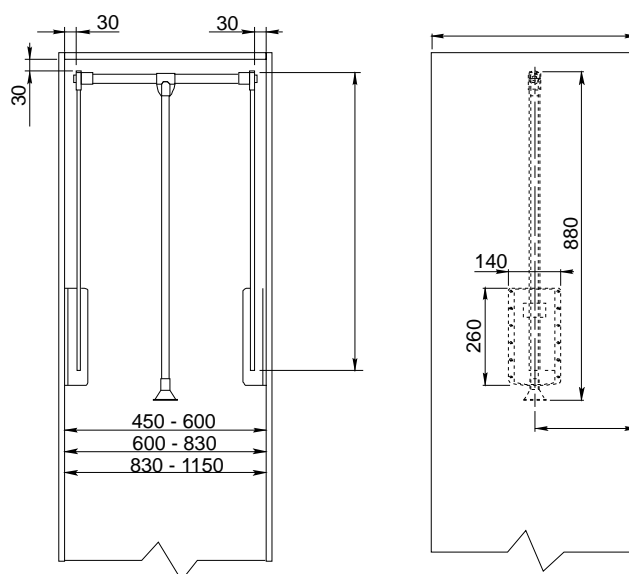
VÝSUVNÝ VEŠIAK NA KRAVATY A NOHAVICE

obj. číslo	úprava
5863-5	čierny/strieborný



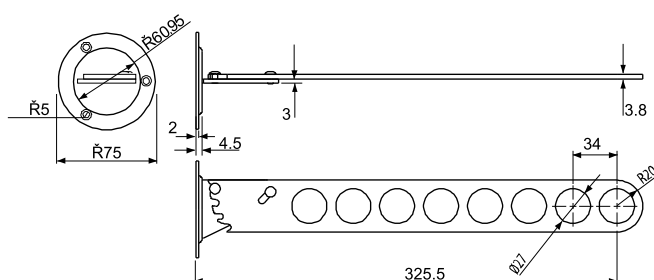
SKLOPNÝ VEŠIAK

obj. číslo	šírka	úprava
5863-1	600-830mm	Nikel
5863-2	830-1150mm	nikel
5863-3	450-600mm	nikel



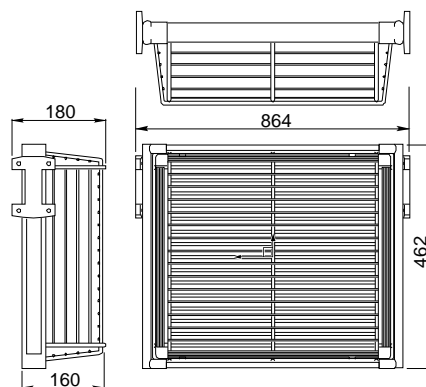
VEŠIAK S DIERAMI

obj. číslo	úprava
5861-9	Strieborná

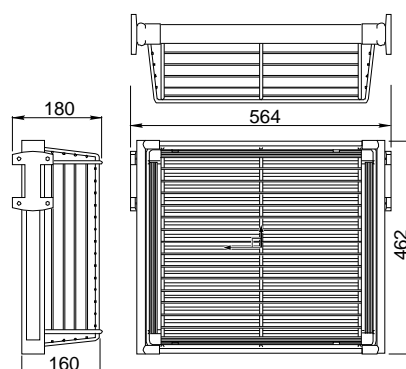


VÝSUVNÝ KOŠÍK

obj. číslo	úprava
5861-1	Strieborná/ ierna

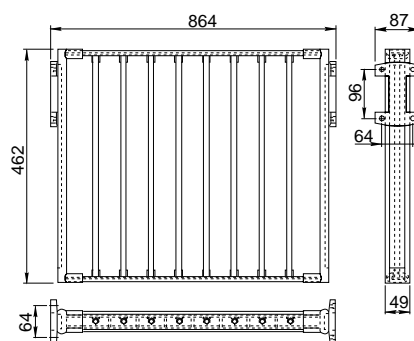


obj. číslo	úprava
5861-2	Strieborná/ ierna



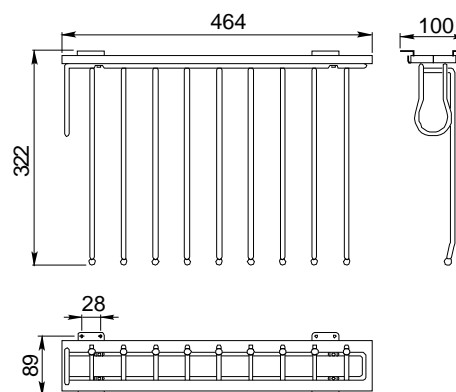
VÝSUVNÝ VEŠIAK NA NOHAVICE

obj. číslo	úprava
5861-4	Strieborná/ ierna



VÝSUVNÝ VEŠIAK NA NOHAVICE

obj. číslo	rozmer Š x H x V
5861-7	Pravé uchytenie
5861-8	avé uchytenie



: klient

: dátum objednania

: číslo objednávky

: požadovaný dátum dodania

OBJEDNÁVKA DVERÍ

: svetlosť priestoru pre montáž dverí

šírka:	mm
výška:	mm

rozdelenie skrine - počet dverí:

šírka

výška

: náčres pre delené dvere

*vyplniť v prípade požiadavky o delené dvere

: typ profilu



: dvere

ROZMER DVERÍ	TYP VÝPLNE	FARBA PROFILU	POČET	rozměr výplne	L - bočný	L - sp./hor.

: dvojkoľajnica

: jednkoľajnica

	dĺžka	farba	počet
spodná			
horna			

: brzda na oceľ

: dorazová štetina

: brzda na hliník

: prechodová štetina

: poznámky